



ДЖЕЙТЕРМ ЕООД

КОТЛИ И КАМИНИ

НА ПЕЛЕТИ

И НА ДЪРВА И ВЪГЛИЩА



Ценова листа

04.01.2018

"Джейтерм" ЕООД

България, Пловдив, 4003
ул. "Брезовско шосе" 145
Тел.: 032 / 96 66 99
www.jterm.bg info@jterm.bg

ЦЕНОВА ЛИСТА

в сила от 01.04.2018 год.

КОТЕЛ ЗА ПЕЛЕТИ LIDYA COMPACT



Модел	Капацитет kW	Цена в лева без ДДС	Цена в лева с ДДС
LIDYA COMPACT	5 - 25	3 000,00	3 600
LIDYA COMPACT PLUS	5 - 25	3 375,00	4 100
LIDYA COMPACT PRO PLUS	5 - 25	4 583,33	5 500

Котелът за пелети LIDYA COMPACT се произвежда с електронно табло за управление и на български език, седмичен програматор, автоматично запалване и има КПД до 93.3%.

- Димогарни тръби с турбулатори, които служат и за почистване, с ръчки отгоре
- Почистване на горелката от пепел и силикати, чрез издърпване с ръчка
- Има вградени помпа, разширителен съд, манометър, обезвъздушител и предпазен клапан

Модел LIDYA COMPACT PLUS: автоматично почистване на горелката, чрез моторче

Модел LIDYA COMPACT PRO PLUS: автоматично почистване на горелката, чрез моторче, автоматично почистване на димогарните тръби и извеждане на пепелта в казанче отпред

ТЕХНИЧЕСКИ ДАННИ:

Мощност: 5-25 kW/h

Ефективност: 93%

Консумация на пелети: 1,1-5,6 kg/h

Димоотвод: ф80;

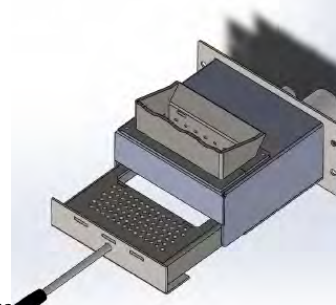
Присъединителни размери – 1”

Вместимост на резервоар за пелети: ~ 48 kg

Съдържание на вода: 37 л

Тегло: 210 kg

Размери (ВxШxД): 128 x 56 x 83 cm



"Джейтерм" ЕООД

България, Пловдив, 4003
ул. "Брезовско шосе" 145
Тел.: 032 / 96 66 99
www.jterm.bg info@jterm.bg

ЦЕНОВА ЛИСТА

в сила от 1.03.2016 год.

КОТЕЛ ЗА ПЕЛЕТИ SLIMPEL EASY



Модел	Капацитет kW	Цена в лева без ДДС	Цена в лева с ДДС
SLIMPEL EASY-17	3 - 17	3 791.67	4 550
SLIMPEL EASY-25	5 - 25	4 208.33	5 050
SLIMPEL EASY-40	8 - 40	4 625.00	5 550
SLIMPEL EASY-70	20 - 60	5 500.00	6 600

Котлите имат КПД до 93%.

Стандартно оборудване на котела:

- Автоматично запалване;
- Регулиране на топлинната мощност в широк диапазон;
- Прецизно дозиращо устройство за подаване на гориво защитено от връщане на "обратен огън" и самозапалване;
- Микропроцесорен модул за управление, гарантиращ 100% модуляция на горенето;
- Вграден бункер за пелети;
- Механично почистване на тръбния сноп и ръчно изхвърляне на пепелния остатък в горелката;
- Лесно обслужване, висока степен на надеждност, ефективно и безопасно;
- Изключително ниски нива на вредни емисии покриващи най-строгите европейски стандарти;
- SLIMPEL EASY – 25, 40 и 70 - Почистване на дъното на горелката от пепел и силикати (шлака) чрез издърпване с ръчка отвън



Модел	Мощност kW	Тегло (кг)	Съдържание на вода (л)	Капацитет на бункера (кг)	Работно налягане	В см	Ш см	Д см	Комин см	Вход / Изход
SLIMPEL EASY-17	3 - 17	132	40	70	3 bar	140	80	55	128	1"
SLIMPEL EASY-25	5 - 25	170	48	70	3 bar	150	80	55	128	1"
SLIMPEL EASY-40	8 - 40	260	70	90	3 bar	180	100	67	128	1"
SLIMPEL EASY-70	21 - 60	360	110	90	3 bar	192	106	86	200	2"

Всички цени са с в лева с ДДС. Фирмата запазва правото си на промени в цените и техническите данни без предизвестие.

"Джейтерм" ЕООД

България, Пловдив, 4003

ул. "Брезовско шосе" 145

Тел.: 032 / 96 66 99

www.jterm.bg info@jterm.bg

ЦЕНОВА ЛИСТА

в сила от 01.04.2018 год.

КОТЛИ ЗА ПЕЛЕТИ SLIMPEL



Модел	Капацитет kW	Цена в лева без ДДС	Цена в лева с ДДС
SLIMPEL-25	5-25	5 541,67	6 650
SLIMPEL-40	8-40	6 916,67	8 300

Котлите имат КПД до 93%.

Стандартно оборудване на котела:

- вграден бункер с капацитет 100 кг,
- автоматично запалване,
- автоматично почистване на горелката от пепел и силикати (шлака)
- почистване на димогарните тръби с ръчка
- електронно табло за управление с модулация на мощността и интернет
- седмичен програматор
- датчици за: външна температура, температура на котела, температура на втория кръг (БГВ), димните газове, гориво в бункера
- управление на външен шнек за допълване на бункера
- защита против връщане на огън в бункера.

Опции:

- Автоматично почистване на димогарните тръби: + **470 лв**
- Управление с ламбда сонда и контрол на количество въздух: + **1 100 лв**



Модел	Мощност kW	Тегло (кг)	Съдържание на вода (л)	Работно налягане	В см	Ш см	Д см	Комин см	Вход / Изход
SLIMPEL-25	5 - 25	320	48	3 bar	175	97	76	130	1"
SLIMPEL-40	8 - 40	380	90	3 bar	185	105	76	130	1"

"Джейтерм" ЕООД

България, Пловдив, 4003
ул. "Брезовско шосе" 145
Тел.: 032 / 96 66 99
www.jterm.bg info@jterm.bg

ЦЕНОВА ЛИСТА

в сила от 01.04.2018 год.

КОТЛИ ЗА ПЕЛЕТИ PROPEL



Модел	Капацитет kW	Цена в лева без ДДС	Цена в лева с ДДС
PROPEL-12	5 - 14	7,750.00	9,300
PROPEL-25	5 - 25	8,333.33	10,000
PROPEL-40	8 - 40	9,458.33	11,350

Котлите имат КПД до 91%.

Оборудване на котела:

- бункер с капацитет около 200 кг
- автоматично запалване,
- автоматично почистване на горелката от пепел и силикати (шлака) и на пепелта от горивната камера
- автоматично почистване на димогарните тръби
- електронно табло за управление с модулация на мощността и интернет
- седмичен програматор
- датчици за: външна температура, температура на котела, температура на втория кръг (БГВ), димните газове, гориво в бункера
- управление на външен шнек за допълване на бункера
- защита против връщане на огън в бункера.

Опция: Ламбда сонда и контрол на количество въздух за PROPEL 12, 25, 40:

+ 1 100 лв с ДДС



Модел	Мощност kW	Тегло (кг)	Съдържание на вода (л)	Работно налягане	Ширина см	Височина см	Дълбочина см	Комин см	Вход / Изход
PROPEL-12	5 - 14	400	50	3 bar	150	170	97	13	1"
PROPEL-25	5 - 25	450	65	3 bar	150	170	97	13	1"
PROPEL-40	8 - 40	510	115	3 bar	155	185	103	13	1"

"Джейтерм" ЕООД

България, Пловдив, 4003
ул. "Брезовско шосе" 145
Тел.: 032 / 96 66 99
www.jterm.bg info@jterm.bg

ЦЕНОВА ЛИСТА

в сила от 01.06.2012 год.

ВОДОГРЕЙНИ КОТЛИ НА ПЕЛЕТИ



Модел	Капацитет kW	Цена в лева без ДДС	Цена в лева с ДДС
PEL 20	23	6,541.67	7,850
PEL 25	29	7,208.33	8,650
PEL 40	46	7,958.33	9,550
PEL 60	69	9,166.67	11,000
PEL 80	93	10,250.00	12,300
PEL 100	116	12,000.00	14,400

Котлите имат КПД от 85% до 90%.

Стандартно оборудване на котела:

- вграден бункер и шнеково подаване на гориво,
- вентилатор за горенето
- автоматично запалване
- **електронно табло за управление с модулация на мощността, седмичен програматор, компенсация по външна температура, компенсация по часове, управление на външно допълващо устройство и управление на 2 помпи - отопление и БГВ, оборудвано с датчици за:** температура на водата, температура в бойлера, температура на димните газове, външна температура, гориво в бункера
- **управление на котела от Интернет и локална мрежа**
- механични и електронна защити против връщане на огън в бункера

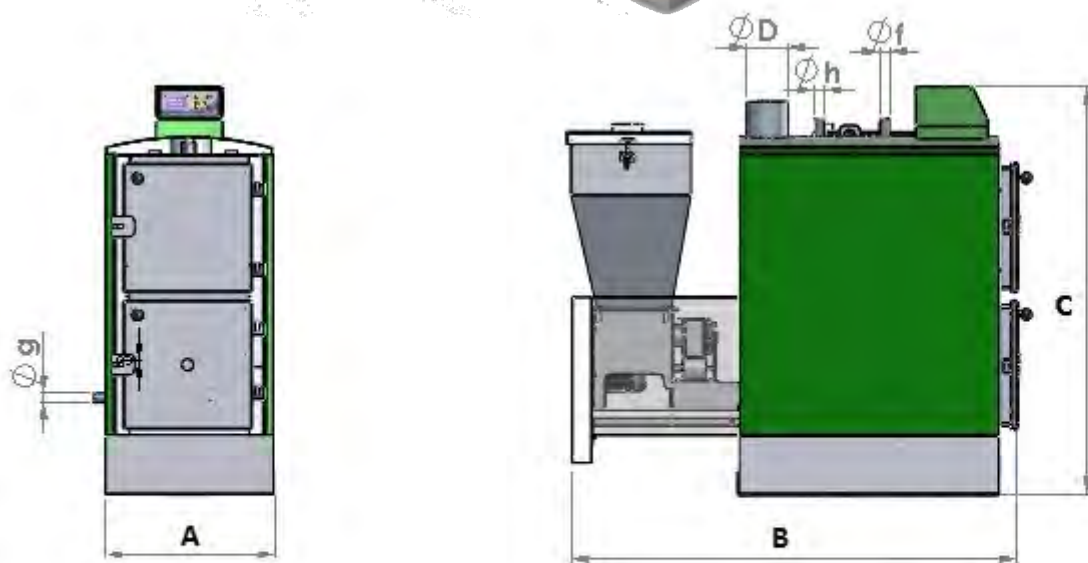
Допълнителни опции на котела:

- Автоматично почистване на пепелта от горивната камера
 - o За модели PEL 25, 40, 60: + **1100 лв**
 - o За модели PEL 80, 100: + **1900 лв**

"Джейтерм" ЕООД

България, Пловдив, 4003
ул. "Брезовско шосе" 145
Тел.: 032 / 96 66 99
www.jterm.bg info@jterm.bg

23 – 116 kW



Модел	Мощност kW	Тегло (kg)	Съдържание на вода	Капацитет на бункера (kg)	Работно налягане (bar)	РАЗМЕРИ						
						A cm	B* cm	B cm	C cm	ØD комин	f изход	g вход
PEL-20	23	350	70	70	3	71	105	140	135	14	1"	1"
PEL-25	29	380	90	80	3	71	105	140	143	14	1"	1"
PEL-40	46	450	110	90	3	71	110	150	153	14	1"	1"
PEL-60	69	500	135	100	3	78	135	170	145	20	1 1/2"	1 1/2"
PEL-80	93	580	165	110	3	78	135	170	152	20	2"	2"
PEL-100	116	720	210	120	3	78	140	175	164	20	2"	2"

B* - размер на котела без стокера

"Джейтерм" ЕООД

България, Пловдив, 4003

ул. "Брезовско шосе" 145

Тел.: 032 / 96 66 99

www.jterm.bg info@jterm.bg

ЦЕНОВА ЛИСТА

в сила от 01.07.2015 год.

ВОДОГРЕЙНИ КОТЛИ НА ПЕЛЕТИ.

(НА ДЪРВЕСЕН ЧИПС И БИОМАСА +15%; ЗА ВЪГЛИЩА -30%)



Модел	Капацитет kW	Цена в лева без ДДС	Цена в лева с ДДС
PEL 130	150	14,291.67	17,150
PEL 150	174	17,833.33	21,400
PEL 180	209	19,458.33	23,350
PEL 200	232	21,875.00	26,250
PEL 250	290	23,500.00	28,200
PEL 300	348	28,333.33	34,000
PEL 400	465	35,333.33	42,400
PEL 500	581	37,125.00	44,550
PEL 600	697	42,083.33	50,500
PEL 700	814	47,958.33	57,550
PEL 800	930	54,541.67	65,450
PEL 1000	1 160	74,666.67	89,600

Котлите имат КПД от 85% до 90%.

Оборудване на котела:

- вграден бункер и шнеково подаване на гориво, автоматично запалване, вентилатор за горенето и вторично горене, механични и електронна защита против връщане на огън в бункера, кръгла пота със система за разбъркване на горивото в нея
- **електронно табло за управление с модулация на мощността, седмичен програматор, компенсация по външна температура, компенсация по часове, управление на външно допълващо устройство и управление на 2 помпи - отопление и БГВ, оборудвано с датчици за:** температура на водата, температура на водата в бойлер, температура на димните газове, външна температура, гориво в бункера
- **управление на котела от Интернет и локална мрежа**

Допълнителни опции на котела:

- Скара за горене на дърва за модели PEL 250 – 1000: **по запитване**
- Автоматично почистване на пепелта от горивната камера
 - o За модели PEL 130, 150, 200, 250: **+ 1 900 лв**
 - o За модели PEL 300, 400: **+ 2 450 лв**
 - o За модели PEL 500, 600: **+ 3 050 лв**
 - o За модели PEL 700 - 1000: **+ 3 700 лв**
- Вентилатор за димни газове с честотно управление за котли на чипс до PEL 400: **+ 8 400 лв**
- Вентилатор за димни газове с честотно управление за котли на чипс до PEL 1000: **+ 10 100 лв**
- Бъркалка за чипс с диаметър 3м и шнек 5м за стопанство: **+ 11 800 лв**

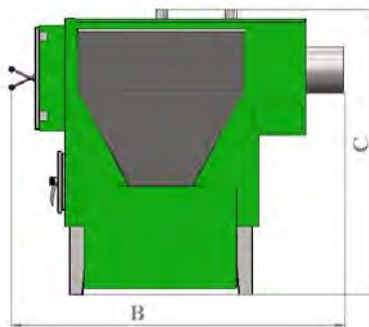
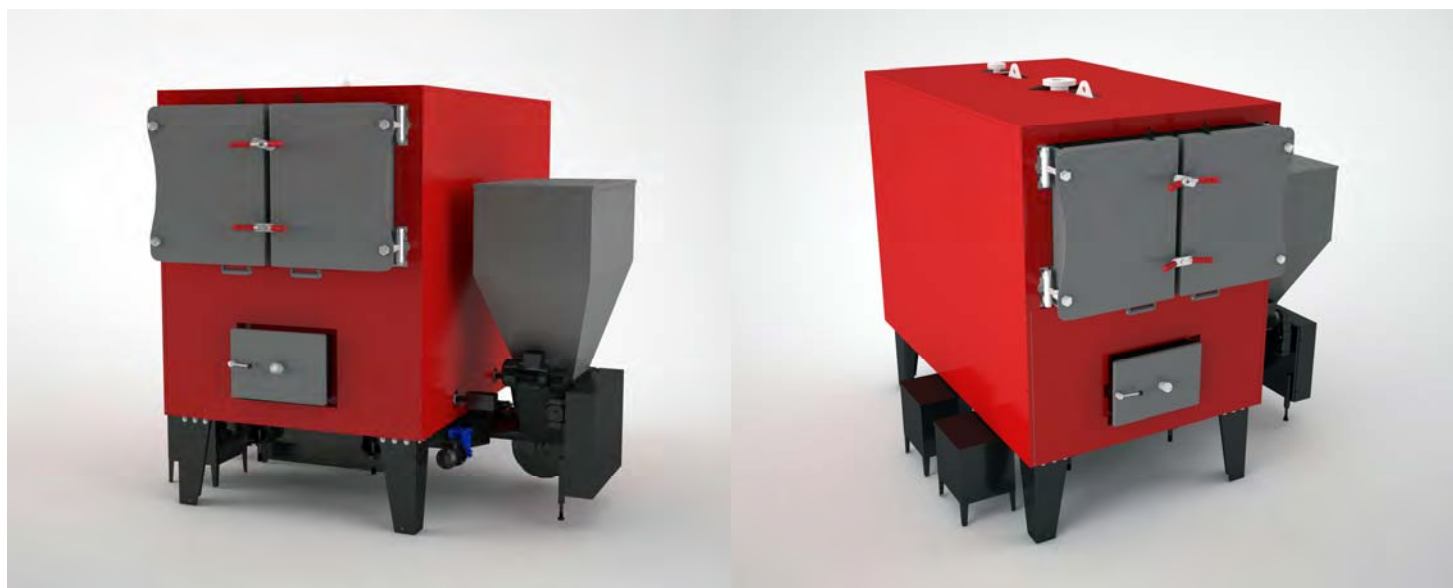
"Джейтерм" ЕООД

България, Пловдив, 4003

ул. "Брезовско шосе" 145

Тел.: 032 / 96 66 99

www.jterm.bg info@jterm.bg



Модел	Мощност kW	Тегло (kg)	Съдържание на вода	Работно налягане (bar)	Капацитет на бункера (литра)	РАЗМЕРИ см						
						A	A*	B	C	ØD комин	f изход	g вход
PEL 130	150	960	275	3	230	200	100	200	160	30	2 ½"	2 ½"
PEL 150	174	1540	470	3	450	230	120	210	190	30	2 ½"	2 ½"
PEL 180	209	1600	520	3	450	230	120	210	200	30	2 ½"	2 ½"
PEL 200	232	1715	585	3	450	230	120	220	200	30	2 ½"	2 ½"
PEL 250	290	2080	1050	3	600	260	120	230	220	30	2 ½"	2 ½"
PEL 300	349	3490	1350	5	600	275	140	285	225	40	3"	3"
PEL 400	465	3500	1700	5	600	275	140	325	225	40	3"	3"
PEL 500	582	4000	2500	5	600	300	165	355	255	50	3"	4"
PEL 600	698	5550	3380	5	600	300	165	400	255	50	4"	4"
PEL 700	814	6000	4260	5	1600	330	210	400	275	60	5"	5"
PEL 800	930	6770	4670	5	1600	330	210	425	275	60	5"	5"
PEL 1000	1 160	7500	6000	5	1600	340	220	450	300	60	5"	5"

A – ширина на котела без стокера (разглобен)

"Джейтерм" ЕООД

България, Пловдив, 4003
ул. "Брезовско шосе" 145
Тел.: 032 / 96 66 99
www.jterm.bg info@jterm.bg

ЦЕНОВА ЛИСТА

в сила от 01.04.2018 год.

КОТЛИ ЗА ПЕЛЕТИ И ДЪРВА KOZ WOOD



Модел	Капацитет kW	Цена в лева без ДДС	Цена в лева с ДДС
KOZ-WOOD-25	29	6 291,67	7 550
KOZ-WOOD-40	46	7 041,67	8 450
KOZ-WOOD-60	69	8 041,67	9 650
KOZ-WOOD-80	93	8 791,67	10 550

Котлите имат КПД от 85% до 90%.

Оборудване на котела:

- Вграден бункер и шнеково подаване на гориво, автоматично запалване на пелетите, вентилатор за горенето, механични и електронна защиты против връщане на огън в бункера, кръгла пота със система за разбъркване на горивото в нея
- Втора горивна камера с тръбна скара за дърва и автоматично преминаване на пелети, след изгаряне на дървата
- Електронно табло за управление



Допълнителни опции на котела:

- Автоматично почистване на пепелта от горивната камера:
- За модели KOZ-WOOD 25 и 40: + **1 100 лв**
- За модели KOZ-WOOD 60 и 80: + **1 900 лв**

Модел	Мощност kW	Тегло (кг)	Съдържание на вода (л)	Работно налягане	Камера за дърва	В см	Ш см	Д см	Комин см	Вход / Изход
KOZ-WOOD-25	29	600	110	3	В x Ш x Д 32x44x51	170	75	169	180	1"
KOZ-WOOD-40	46	610	125	3		179	75	169	180	1"
KOZ-WOOD-60	69	750	165	3	В x Ш x Д 32x58x66	173	78	194	220	2"
KOZ-WOOD-80	93	800	190	3		184	78	194	220	2"

"Джейтерм" ЕООД

България, Пловдив, 4003
ул. "Брезовско шосе" 145
Тел.: 032 / 96 66 99
www.jterm.bg info@jterm.bg

ЦЕНОВА ЛИСТА

в сила от 01.04.2018 год.

КОТЛИ ЗА ПЕЛЕТИ И ДЪРВА LOGPEL



Модел	Капацитет kW	Цена в лева без ДДС	Цена в лева с ДДС
LOGPEL-25	23	6 583,33	7 900
LOGPEL-40	29	6 958,33	8 350

Котлите имат КПД до 90%.

Стандартно оборудване на котела:

- бункер с капацитет около 250 кг,
- автоматично запалване,
- автоматично почистване на горелката от пепел и силикати (шлака)
- втора горивна камера за дърва
- електронно табло за управление с модулация на мощността,
- управление на котела от Интернет и локална мрежа
- седмичен програматор
- управление на 2 отоплителни кръга
- датчици за: външна температура, температура на котела, температура на втория кръг, димните газове



Модел	Мощност kW	Тегло (кг)	Съдържание на вода (л)	Работно налягане	В см	Ш см	Д см	Комин см	Вход / Изход
LOGPEL-25	5 - 23	400	120	3	165	170	138	130	1"
LOGPEL-40	5 - 29	520	120	3	165	170	138	130	1"

"Джейтерм" ЕООД

България, Пловдив, 4003

ул. "Брезовско шосе" 145

Тел.: 032 / 96 66 99

www.jterm.bg info@jterm.bg

ЦЕНОВА ЛИСТА

в сила от 01.04.2018 год.

КАМИНА ЗА ПЕЛЕТИ С ВОДНА РИЗА



Модел	Капацитет kW	Цена в лева без ДДС	Цена в лева с ДДС
LIDYA 15	5-15	2 833,33	3 400
LIDYA 25	5-25	2 875,00	3 450
LIDYA 25 PLUS	5-25	3 291,66	3 950

Камината на пелети LIDYA се произвежда с електронно табло за управление с PID модуляция, български език, седмичен програматор, дистанционно управление, автоматично запалване и има КПД до 94%.

- Камината е със стъклена декоративна врата, зад която има врата за горивната камера и пепелника, както и ръчка, за почистване на горелката от пепел и силикати

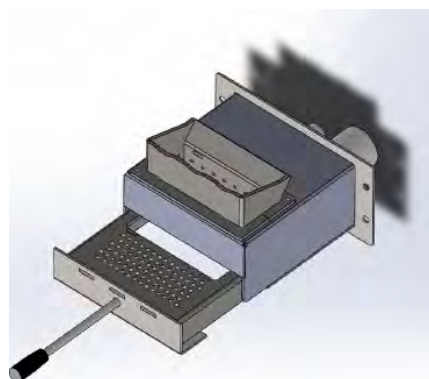
- Димогарни тръби с турбулатори, които служат и за почистване

-Топлоустойчиво керамично стъкло, което издържа на температурен шок

- Има вградени помпа, разширителен съд, обезвъздушител, манометър и предпазен клапан

- Стоманени външни панели в един от следните цветове: бяло, бордо, черно

- **LIDYA 25 PLUS: Автоматично почистване на горелката, чрез моторче**



Модел	Мощност kW	КПД	Тегло (кг)	Съдържание на вода (л)	Капацитет на бункера (кг)	В см	Ш см	Д см	Комин см	Вход / Изход
Lidya 25	5 - 25	94	196	37	25	121	56	74	80	1"
Lidya 15	5 - 15		180	28	25	105	49	69	80	1"

"Джейтерм" ЕООД

България, Пловдив, 4003
ул. "Брезовско шосе" 145
Тел.: 032 / 96 66 99
www.jterm.bg info@jterm.bg

ЦЕНОВА ЛИСТА

в сила от 01.04.2018 год.

КАМИНА ЗА ПЕЛЕТИ С ВОДНА РИЗА



Модел	Капацитет kW	Цена в лева без ДДС	Цена в лева с ДДС
SMARTPEL hydro	3-17	3 291,67	3 950

Камината е с КПД до 90%.

Фабрично камината на пелети SMARTPEL hydro се произвежда с електронно табло за управление със седмичен програматор, стаен термостат, дистанционно управление, автоматично запалване.

-Камината е с чугунена горелка и врата, стоманени външни панели

-Топлоустойчиво керамично стъкло, което издържа на температурен шок

- Има вградени: помпа, разширителен съд, обезвъздушител, манометър и предпазен клапан

- Цветове: сиво с черно, бежово с черно

ТЕХНИЧЕСКИ ДАННИ:

Мощност: 3-17 kW/h

Ефективност: 90%

Консумация на пелети: 1,1-3,74 kg/h

Автономия на горене min/max(h) : 6-25

Димоотвод: ф80; Присъединителни размери – 1”

Вместимост на резервоар за пелети: ~ 25 kg

Тегло: 178 kg

Размери (ВxШxД): 1220x870x500 mm



"Джейтерм" ЕООД

България, Пловдив, 4003
ул. "Брезовско шосе" 145
Тел.: 032 / 96 66 99
www.jterm.bg info@jterm.bg

ЦЕНОВА ЛИСТА

в сила от 01.04.2018 год.

ВЪЗДУШНА ПЕЧКА ЗА ПЕЛЕТИ



Модел	Капацитет kW	Цена в лева без ДДС	Цена в лева с ДДС
MAGNESIA	3-9	1 541,67	1 850

Камината е с КПД %.

Фабрично печката на пелети MAGNESIA се произвежда с табло за управление на български език, със седмичен програматор, дистанционно управление, автоматично запалване, кутия за пепел.

- Печката е със стоманени панели
- Топлоустойчиво керамично стъкло, което издържа на температурен шок

ТЕХНИЧЕСКИ ДАННИ:

Мощност: 3-9 kW/h

Ефективност: %

Консумация на пелети: kg/h

Автономия на горене min/max(h) :

Електрическа консумация: 140 W

Димоотвод: ф80

Вместимост на резервоар за пелети: ~ 15 kg

Тегло: 94 kg

Размери (ВхШхД): 1030x530x580 mm



"Джейтерм" ЕООД

България, Пловдив, 4003
ул. "Брезовско шосе" 145
Тел.: 032 / 96 66 99
www.jterm.bg info@jterm.bg

ЦЕНОВА ЛИСТА

в сила от 01.04.2018 год.

ВЪЗДУШНА ПЕЧКА ЗА ПЕЛЕТИ



Модел	Капацитет kW	Цена в лева без ДДС	Цена в лева с ДДС
SMARTPEL Air	3-11	2 375,00	2 850

Камината е с КПД 88%.

Фабрично печката на пелети SMARTPEL се произвежда със седмичен програматор, дистанционно управление, автоматично запалване, кутия за пепел.

- Печката е със стоманени странични панели и чугунени отливки отгоре и на изхода на топлия въздух

- Топлоустойчиво керамично стъкло, което издържа на температурен шок

- Предлага се в следните цветове: бял, черен, бордо

ТЕХНИЧЕСКИ ДАННИ:

Мощност: 3-11 kW/h

Ефективност: 88%

Консумация на пелети: 0.7-2.5 kg/h

Автономия на горене min/max(h) : 6-21.0

Електрическа консумация: 140 W

Димоотвод: ф80

Вместимост на резервоар за пелети: ~ 15 kg

Тегло: 110 kg

Размери (ВхШхД): 1035x620x600 mm



"Джейтерм" ЕООД

България, Пловдив, 4003

ул. "Брезовско шосе" 145

Тел.: 032 / 96 66 99

www.jterm.bg info@jterm.bg

ЦЕНОВА ЛИСТА

в сила от 01.04.2018 год.

ВЪЗДУШНА ПЕЧКА ЗА ПЕЛЕТИ



Модел	Капацитет kW	Цена в лева без ДДС	Цена в лева с ДДС
SARDES	5-22	3 500,00	4 200
SARDES Duct	5-22	3 875,00	4 650

Камината е с КПД %.

Фабрично печката на пелети MAGNESIA се произвежда с табло за управление на български език, със седмичен програматор, дистанционно управление, автоматично запалване, кутия за пепел.

-Печката е със стоманени панели

-Топлоустойчиво керамично стъкло, което издържа на температурен шок

Моделът **SARDES Duct** е снабден с 2 броя вентилатори за отопление на допълнителни помещения с въздуховоди, които може да се управляват от стайни термостати.

ТЕХНИЧЕСКИ ДАННИ:

Мощност: 5-22 kW/h

Ефективност: %

Консумация на пелети: kg/h

Автономия на горене min/max(h) :

Електрическа консумация: W

Димоотвод: ф80

Вместимост на резервоар за пелети: ~ 38 kg

Тегло: 180 kg

Размери (ВxШxД): 1420x600x810 mm



"Джейтерм" ЕООД

България, Пловдив, 4003
ул. "Брезовско шосе" 145
Тел.: 032 / 96 66 99
www.jterm.bg info@jterm.bg

ЦЕНОВА ЛИСТА

в сила от 01.04.2018 год.

КОТЛИ ЗА ГОРЕЩ ВЪЗДУХ НА ПЕЛЕТИ.
(ЗА ДЪРВЕСЕН ЧИПС – ЦЕНАТА СЕ УВЕЛИЧАВА С 15%)



Модел	Капацитет kW	Вентилатор за горещ въздух (kW / m ³ /h)	Цена в лева с ДДС
KOZ-H 60	69	1,5 / 4500	15 800
KOZ-H 100	116	2,2 / 5000	20 500
KOZ-H 150	174	3 / 7000	25 300
KOZ-H 200	232	3 / 8000-9000	30 100
KOZ-H 250	290	4 / 11500	32 900
KOZ-H 300	348	4 / 13000	36 900
KOZ-H 400	464	5,5-7,5 / 18000 - 24000	41 700
KOZ-H 500	580	11 / 26000	47 000
KOZ-H 600	696	11 / 28000	53 250
KOZ-H 700	814	15 / 30000	62 650
KOZ-H 800	930	15 / 36000	74 150
KOZ-H 1000	1163	22 / 40000	98 250

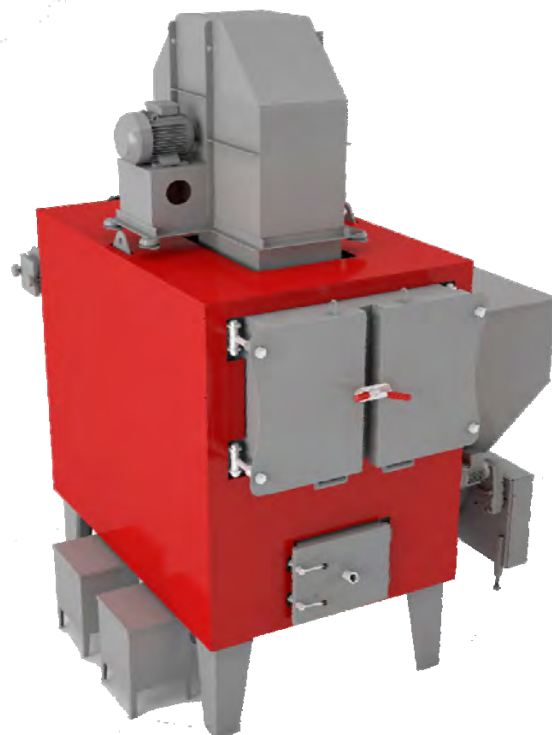
Котлите имат 84% КПД.

Стандартно оборудване на котела:

- бункер и шнеково подаване на гориво,
- вентилатори за първичен и вторичен въздух
- вентилатор за циркулация на горещия въздух
- автоматично почистване на пепелта от горивната камера
- електронно табло за управление, термостат за темп. в помещение
- защиты против подпалване на бункера,

Допълнителни опции на котела:

- Вентилатор за димни газове с честотно управление за котли на чипс до PEL 400: + **8 400 лв**
- Вентилатор за димни газове с честотно управление за котли на чипс до PEL 1000: + **10 100 лв**
- Бъркалка за чипс с диаметър 3м и шнек 5м за стопанство: + **11 800 лв**



"Джейтерм" ЕООД

България, Пловдив, 4003

ул. "Брезовско шосе" 145

Тел.: 032 / 96 66 99

www.jterm.bg info@jterm.bg

КОТЛИ ЗА ВЪГЛИЩА, КОСТИЛКИ, ЧЕРУПКИ



"Джейтерм" ЕООД

България, Пловдив, 4003
ул. "Брезовско шосе" 145
Тел.: 032 / 96 66 99
www.jterm.bg info@jterm.bg

ЦЕНОВА ЛИСТА

в сила от 01.04.2018 год.

ВОДОГРЕЙНИ КОТЛИ ЗА ВЪГЛИЩА,
КОСТИЛКИ, ЧЕРУПКИ ДО 25 мм



Модел	Капацитет kW	Цена в лева без ДДС	Цена в лева с ДДС
KOZ 20	23	4 416,67	5 300
KOZ 25	29	5 041,67	6 050
KOZ 40	46	5 458,33	6 550
KOZ 60	69	6 083,33	7 300
KOZ 80	93	6 750,00	8 100
KOZ 100	116	7 375,00	8 850

Котлите имат КПД до 85%.

Стандартно оборудване на котела:

- вграден бункер и шнеково подаване на гориво,
- вентилатор за горенето
- автоматично запалване
- електронно табло за управление със седмичен програматор,

Допълнителни опции на котела:

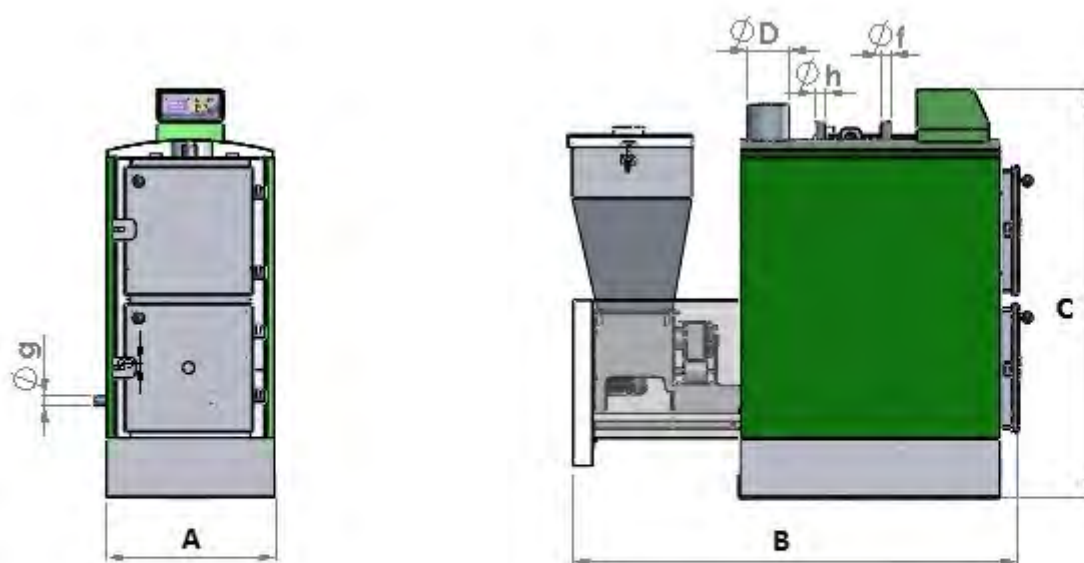
- Автоматично почистване на пепелта от горивната камера
 - o За модели PEL 25, 40, 60: + 1100 лв
 - o За модели PEL 80, 100: + 1900 лв



"Джейтерм" ЕООД

България, Пловдив, 4003
ул. "Брезовско шосе" 145
Тел.: 032 / 96 66 99
www.jterm.bg info@jterm.bg

23 – 116 kW



Модел	Мощност kW	Тегло (kg)	Съдържание на вода	Капацитет на бункера (kg)	Работно налягане (bar)	РАЗМЕРИ						
						A cm	B* cm	B cm	C cm	ØD комин	f изход	g вход
PEL-20	23	350	70	70	3	85	105	140	130	15	1"	1"
PEL-25	29	380	90	80	3	85	105	140	135	15	1"	1"
PEL-40	46	450	110	90	3	85	110	150	140	15	1"	1"
PEL-60	69	500	135	100	3	85	135	170	136	20	1 ½"	1 ½"
PEL-80	93	580	165	110	3	85	135	170	146	20	2"	2"
PEL-100	116	720	210	120	3	85	140	175	150	20	2"	2"

B* - размер на котела без стокера

"Джейтерм" ЕООД

България, Пловдив, 4003
ул. "Брезовско шосе" 145
Тел.: 032 / 96 66 99
www.jterm.bg info@jterm.bg

ЦЕНОВА ЛИСТА

в сила от 01.04.2018 год.

ВОДОГРЕЙНИ КОТЛИ ЗА ВЪГЛИЩА,
КОСТИЛКИ, ЧЕРУПКИ ДО 25 мм



Модел	Капацитет kW	Цена в лева без ДДС	Цена в лева с ДДС
PEL 130	150	10 250,00	12 300
PEL 150	174	12 791,67	15 350
PEL 180	209	13 708,33	16 450
PEL 200	232	15 000,00	18 000
PEL 250	290	16 041,67	19 250
PEL 300	348	20 541,67	24 650
PEL 400	465	25 000,00	30 000
PEL 500	581	26 875,00	32 250
PEL 600	697	30 250,00	36 300
PEL 700	814	35 083,33	42 100
PEL 800	930	40 000,00	48 000
PEL 1000	1 160	46 500,00	55 800

Котлите имат КПД до 85%.

Оборудване на котела:

- вграден бункер и шнеково подаване на гориво, автоматично запалване, кръгла пота със система за разбъркване на горивото в нея
- **електронно табло за управление със седмичен програматор**
- **автоматично извеждане на пепелта от горивната камера, в казанчета до котела**

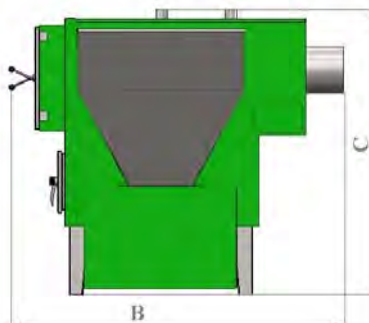
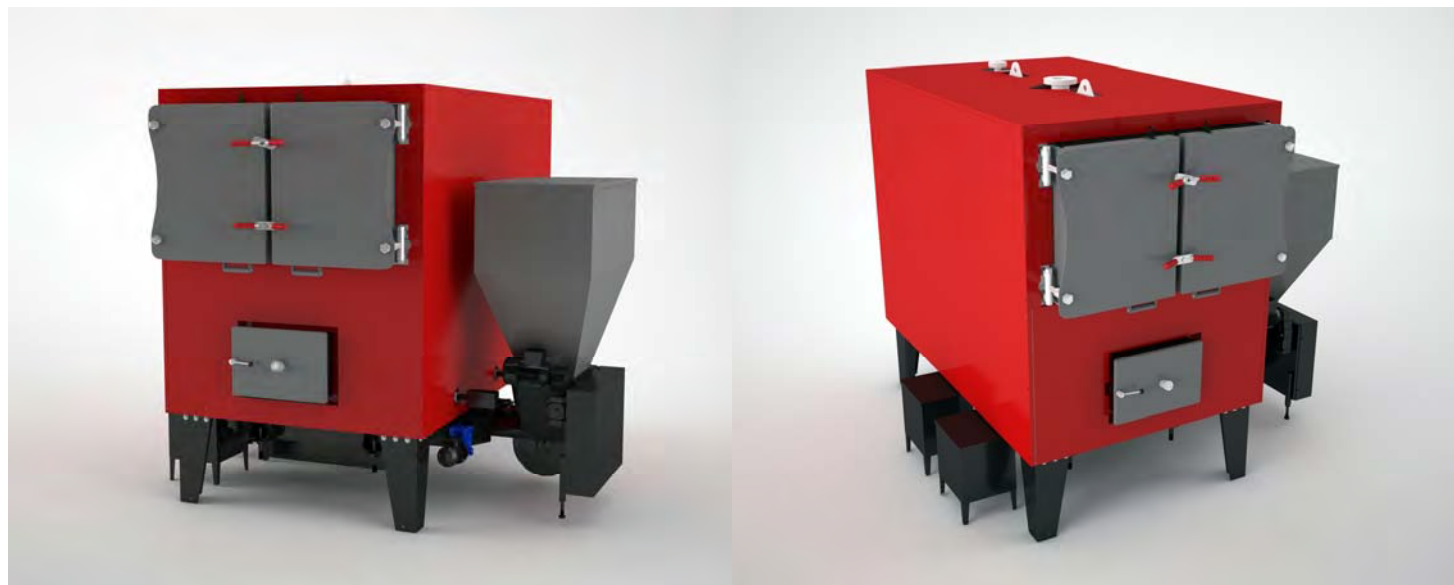
"Джейтерм" ЕООД

България, Пловдив, 4003

ул. "Брезовско шосе" 145

Тел.: 032 / 96 66 99

www.jterm.bg info@jterm.bg



Модел	Мощност kW	Тегло (kg)	Съдържание на вода	Работно налягане (bar)	Капацитет на бункера (литра)	РАЗМЕРИ см						
						A	A*	B	C	ØD комин	f изход	g вход
PEL 130	150	960	275	3	230	185	100	200	160	30	2 ½"	2 ½"
PEL 150	174	1540	470	3	450	205	120	235	190	30	2 ½"	2 ½"
PEL 180	209	1600	520	3	450	205	120	235	200	30	2 ½"	2 ½"
PEL 200	232	1715	585	3	450	205	120	220	200	30	2 ½"	2 ½"
PEL 250	290	2080	1050	3	600	235	120	230	220	30	2 ½"	2 ½"
PEL 300	349	3490	1350	5	600	250	140	270	220	40	3"	3"
PEL 400	465	3500	1700	5	600	250	140	310	220	40	3"	3"
PEL 500	582	4000	2500	5	600	275	165	340	250	50	3"	4"
PEL 600	698	5550	3380	5	600	275	165	390	250	50	4"	4"
PEL 700	814	6000	4260	5	1600	305	210	390	270	60	5"	5"
PEL 800	930	6770	4670	5	1600	305	210	410	270	60	5"	5"
PEL 1000	1 160	7500	6000	5	1600	315	220	450	300	60	5"	5"

A – ширина на котела без стокера (разглобен)

Всички цени са с в лева с ДДС. Фирмата запазва правото си на промени в цените и техническите данни без предизвестие.

"Джейтерм" ЕООД

България, Пловдив, 4003

ул. "Брезовско шосе" 145

Тел.: 032 / 96 66 99

www.jterm.bg info@jterm.bg

ЦЕНОВА ЛИСТА

в сила от 01.04.2018 год.

ВОДОГРЕЙНИ КОТЛИ ЗА ВЪГЛИЩА, КОСТИЛКИ, ЧЕРУПКИ ДО 25 ММ



Модел	Капацитет kW	Цена в лева без ДДС	Цена в лева с ДДС
TECHNO-22	26	3 458,33	4 150
TECHNO-30	35	3 750,00	4 500
TECHNO-45	52	4 166,67	5 000
TECHNO-60	70	4 666,67	5 600
TECHNO-80	93	5 458,33	6 550
КУК-30	36	6 000,00	7 200
КУК-45	54	6 583,33	7 900
КУК-70	81	7 916,67	9 500

Котлите TECHNO имат КПД до 80-85%.

Стандартно оборудване на котли TECHNO:

- електронно табло за управление
- вграден бункер и шнеково подаване на гориво,
- вентилатор за горенето
- почистване на димогарните тръби с ръчка отгоре

Котлите КУК имат КПД до 90-92%.

Стандартно оборудване на котли КУК:

- електронно табло за управление
- вграден бункер и шнеково подаване на гориво
- автоматично запалване
- автоматично почистване на димогарни тръби, извеждане на пепелта в казанче отпред
- вентилатор за горенето



"Джейтерм" ЕООД

България, Пловдив, 4003
ул. "Брезовско шосе" 145
Тел.: 032 / 96 66 99
www.jterm.bg info@jterm.bg

ЦЕНОВА ЛИСТА

в сила от 01.04.2018 год.

КОТЛИ ЗА ГОРЕЩ ВЪЗДУХ ЗА ВЪГЛИЩА,
КОСТИЛКИ ЧЕРУПКИ ДО 25 ММ.

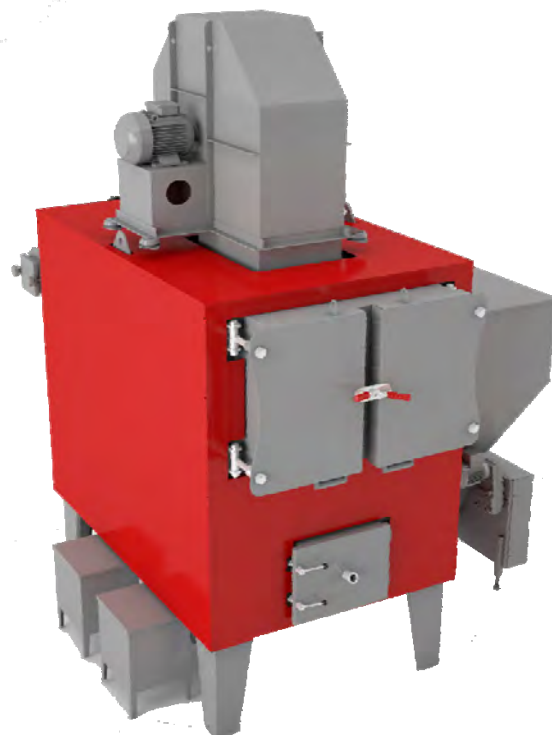


Модел	Капацитет kW	Вентилатор за горещ въздух (kW / m ³ /h)	Цена в лева с ДДС
KOZ-H 60	69	1,5 / 4500	11 700
KOZ-H 100	116	2,2 / 5000	15 600
KOZ-H 150	174	3 / 7000	21 500
KOZ-H 200	232	3 / 8000-9000	25 550
KOZ-H 250	290	4 / 11500	28 350
KOZ-H 300	348	4 / 13000	32 600
KOZ-H 400	464	5,5-7,5 / 18000 - 24000	36 900
KOZ-H 500	580	11 / 26000	42 200
KOZ-H 600	696	11 / 28000	47 950
KOZ-H 700	814	15 / 30000	56 550
KOZ-H 800	930	15 / 36000	67 950
KOZ-H 1000	1163	22 / 40000	78 600

Котлите имат КПД до 84%.

Стандартно оборудване на котела:

- бункер и шнеково подаване на гориво,
- вентилатори за горенето
- вентилатор за циркулация на горещия въздух
- автоматично почистване на пепелта от горивната камера
- електронно табло за управление, термостат за темп. в помещение
- защиты против подпалване на бункера,



"Джейтерм" ЕООД

България, Пловдив, 4003
ул. "Брезовско шосе" 145
Тел.: 032 / 96 66 99
www.jterm.bg info@jterm.bg

ЦЕНОВА ЛИСТА

в сила от 01.04.2018 год.

КОТЛИ ЗА ДЪРВА И ВЪГЛИЩА



Модел	Капацитет kW	Цена в лева с ДДС	Модел	Капацитет kW	Цена в лева с ДДС
KOZX-20	24	3 500	KOZX-200	232	11 550
KOZX-25	29	3 750	KOZX-250	290	12 700
KOZX-40	46	3 950	KOZX-300	348	16 900
KOZX-60	69	4 550	KOZX-400	465	21 600
KOZX-80	93	5 250	KOZX-500	581	23 250
KOZX-100	116	5 600	KOZX-600	697	26 200
KOZX-130	150	7 650	KOZX-700	814	31 100
KOZX-150	174	9 100	KOZX-800	930	36 100
KOZX-180	209	10 350	KOZX-1000	1160	41 450

Стандартно оборудване на котела:

- вентилатор за горенето
- електронно табло за управление

